



OKNA I DRZWI DREWNIANE

KATALOG





„NIE JEST WAŻNE, CO FIRMA OKLAND CHCE SPRZEDAĆ,
LE CZ CZEGO POTRZEBUJE I CO CHCE KUPIĆ NASZ KLIENT”



Okna drewniane



ESTETYKA

nowoczesność, innowacyjne rozwiązania, wysoka elegancja i bogata kolorystyka

BEZPIECZEŃSTWO

okucia GU UNI-JET zapewniają podwyższoną ochronę przed włamaniem (6 zaczepów antywyważeniowych - WK2)

STABILNOŚĆ KONSTRUKCJI

drewno klejone trój lub cztero warstwowe

TRWAŁOŚĆ

ekologiczny lakier zapewniający wysoką transparentność kolorów lazurkowych i dobre krycie dla systemów kryjących wg palety RAL lub NCS oraz termookapnik aluminiowy firmy ALURON chroniący drewno przed promieniami UV i wodą spływającą z szyby

JAKOŚĆ

dobór dobrego i wyselekcjonowanego drewna



ZALETY NASZYCH OKIEN



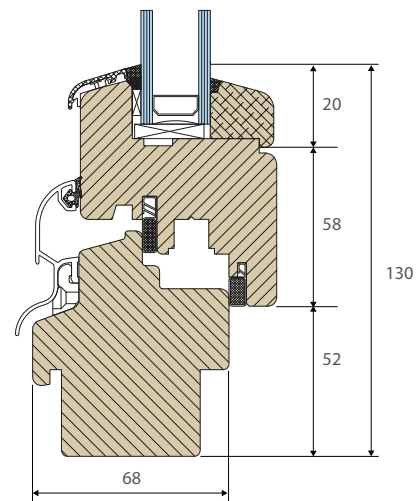
- Materiał naturalny, „ciepły” i elastyczny, stanowiący elementy dekoracyjny pomieszczenia
- Niska rozszerzalność cieplna pod wpływem temperatury
- Dobra izolacyjność cieplna materiału
- Lepszy wskaźnik naturalnej infiltracji niewielkiej gęstości materiału
- Dużo dłuższa trwałość pod warunkiem właściwej konserwacji drewna w porównaniu do okien PCV
- Możliwość naprawy i zmiany koloru okien już zamontowanych – renowacja
- Zabrudzenia nie są tak widoczne jak na gładkiej powierzchni okien z tworzywa, które zwykle są białe. Nie są na nich też tak bardzo widoczne pęknięcia i nieestetyczne zarysowania
- Nie wydzielają toksycznych substancji w razie pożaru
- Są znacznie lżejsze niż okna z masywnymi ramami z PCV
- Regulują poziom wilgoci – w obydwie strony: pochłaniają nadmiar wilgoci, gdy jej poziom w budynku jest za wysoki i oddają ją do wnętrza, gdy za bardzo spadnie
- Mogą mieć dowolny kształt
- Posiadają wysoką szczelność
- Ze względu na sztywność, nadają się do dużych przeszkleń
- Różnorodna kolorystyka
- Wykorzystane drewno: sosna, dąb oraz drewno egzotyczne – red meranti



U_w
1,4 W/m²K*

OKNA DREWNIANE

Profil
68 mm









* Okno referencyjne dwuskrzydłowe
z drewna: sosna lub meranti
z szybą: 4/16SSP/ONE4Tf
U_g = 1,0 W/m²K
U_f = 1,4 W/m²K
wym. 1230 mm x 1480 mm

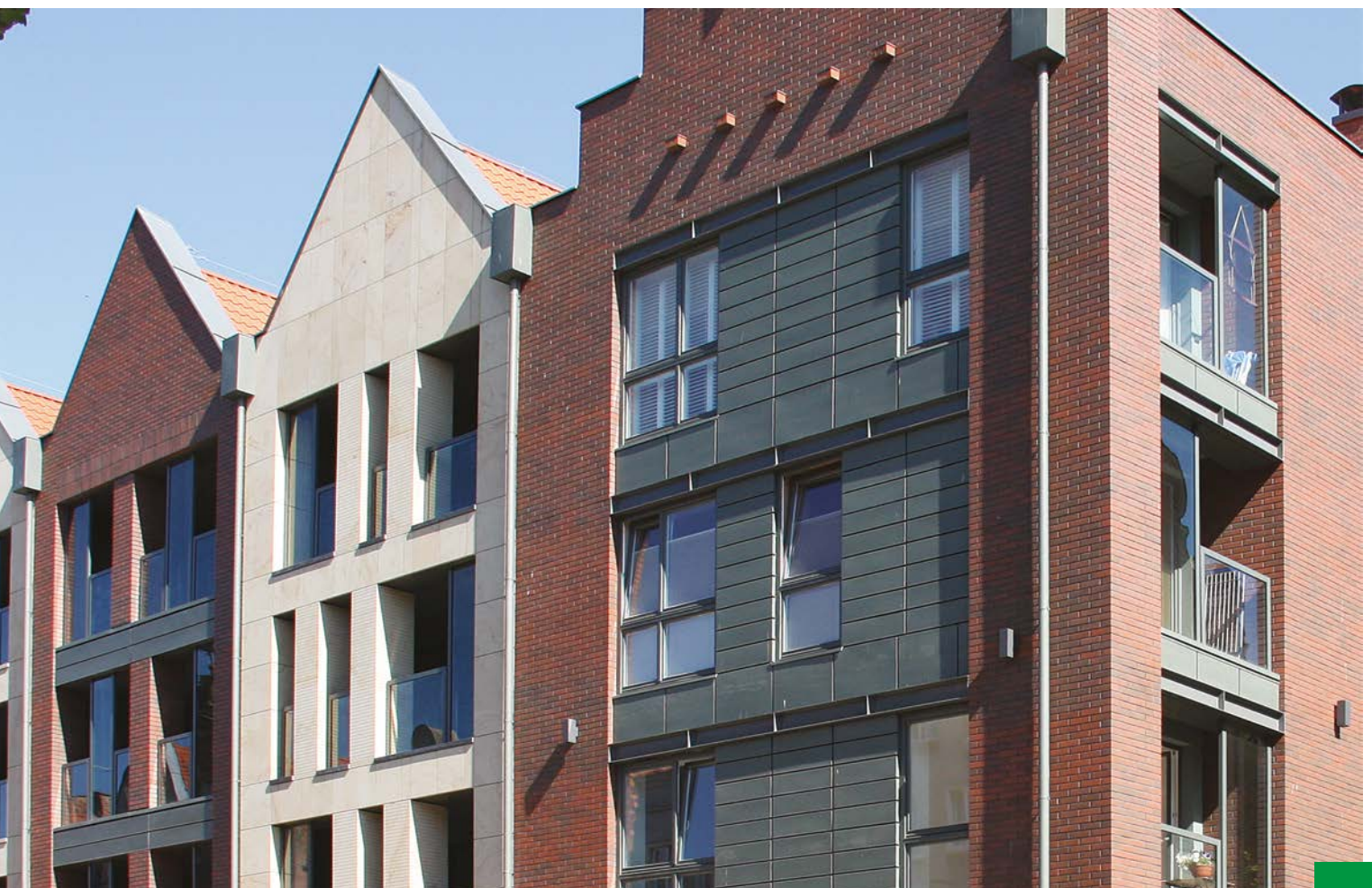


Okna charakteryzuje wysoka jakość wykonania w atrakcyjnej cenie.

Mają nowoczesny i estetyczny wygląd dzięki łagodnym łukom i zaokrąglonym krawędziom drewnianych elementów wykończeniowych okna.

Istnieje możliwość wykonania okien o dowolnych kształtach (trójkąt, trapez, półkole, koło), wymiarach i kolorach.

| | | |
|---|-------------|---|
|  | DREWNO | Drewno klejone z kantówki trójwarstwowej o grubości 68 mm • sosna • meranti • dąb |
|  | SZYBA | Szyba zespolona jednokomorowa $U_g=1,0 \text{ W/m}^2\text{K}$ lub $U_g=1,1 \text{ W/m}^2\text{K}$ • zwykła • bezpieczna • antywłamaniowa • akustyczna • ornamentowa itp. |
|  | OKUCIA | Okucia obwiedniowe niemieckiej firmy GU UNI-JET z mikrowentylacją, blokadą błędnego położenia klamki oraz jednym zaczepem antywłamaniowym |
|  | FARBY | Farby akrylowe firmy SIGMA COATINGS lub GORI, transparentne (lazurowe) oraz kryjące wg palety RAL lub NCS |
|  | TERMOKAPNIK | Termookapnik aluminiowy firmy ALURON z nowoczesnym wzornictwem Soft Line i nieograniczoną paletą kolorów RAL/NCS |
|  | SZPROSY | Szprosy konstrukcyjne drewniane, naklejane i międzyszybowe |
| 5 | GWARANCJA | Gwarancja 5 LAT |





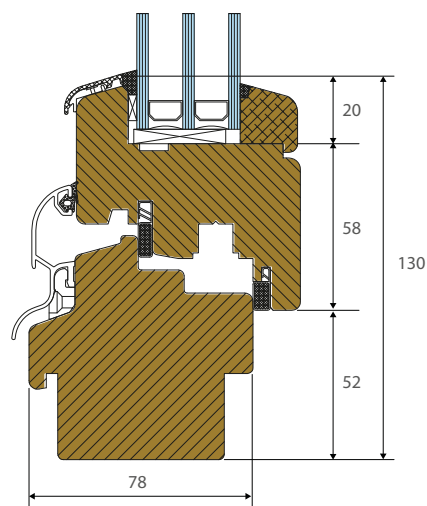
U_w
1,1 W/m²K*

OKNA DREWNIANE

Profil

78 mm







ENERGOOSZCZĘDNY



* Okno referencyjne dwuskrzydłowe
z drewna: sosna lub meranti
z szybą: 4/12SSP/4/12SSP/4Tf
U_g = 0,7 W/m²K
U_f = 1,3 W/m²K
wym. 1230 mm x 1480 mm



Okno drewniane w profilu 78 mm tzw. ENERGOOSZCZĘDNE,
charakteryzujące się tym, że znacznie poprawia termoizolacyjność budynku.

| | | |
|--|-------------|---|
|  | DREWNO | Drewno klejone z kantówki trójwarstwowej o grubości 78 mm • sosna • meranti • dąb |
|  | SZYBA | Szyba zespolona dwukomorowa $U_g=0,6 \text{ W/m}^2\text{K}$ lub $U_g=0,7 \text{ W/m}^2\text{K}$ • zwykła • bezpieczna • antywłamaniowa • akustyczna • ornamentowa itp. |
|  | OKUCIA | Okucia obwiedniowe niemieckiej firmy GU UNI-JET z mikrowentylacją, blokadą błędnego położenia klamki oraz jednym zaczepem antywłamaniowym |
|  | FARBY | Farby akrylowe firmy SIGMA COATINGS lub GORI, transparentne (lazurowe) oraz kryjące wg palety RAL lub NCS |
|  | TERMOKAPNIK | Termookapnik aluminiowy firmy ALURON z nowoczesnym wzornictwem Soft Line i nieograniczoną paletą kolorów RAL/NCS |
|  | SZPROSY | Szprosy konstrukcyjne drewniane, naklejane i międzyszybowe |
| 5 | GWARANCJA | Gwarancja 5 LAT |





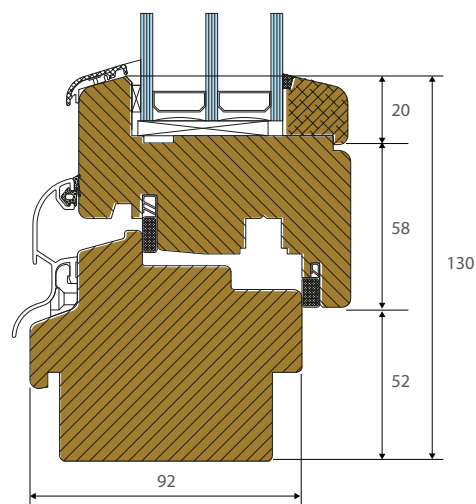
U_w
0,9 W/m²K*

OKNA DREWNIANE

Profil

92 mm







ENERGOOSZCZĘDNY

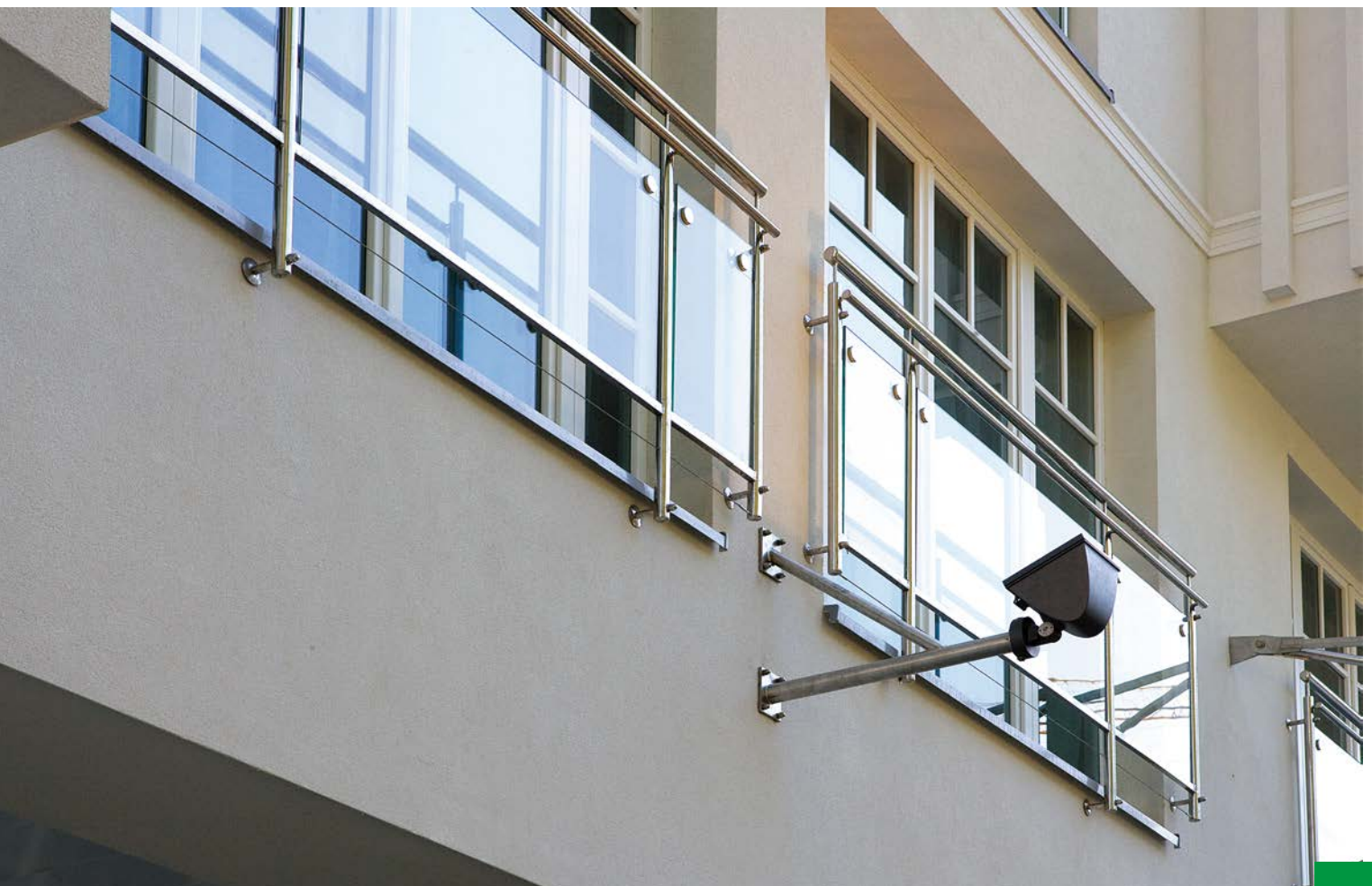


* Okno referencyjne dwuskrzydłowe
z drewna: sosna lub meranti
z szybą: 4/18SSP/4/18SSP/4Tf
U_g = 0,5 W/m²K
U_f = 1,1 W/m²K
wym. 1230 mm x 1480 mm



Okna energooszczędne o podwyższonych parametrach izolacyjnych, dzięki którym można znacznie zmniejszyć straty ciepła w budynku, a co za tym idzie ograniczyć zużycie energii.

| | | |
|--|-------------|---|
|  | DREWNO | Drewno klejone z kantówki czterowarstwowe o grubości 92 mm • sosna • meranti • dąb |
|  | SZYBA | Szyba zespolona dwukomorowa $U_g=0,5 \text{ W/m}^2\text{K}$ lub $U_g=0,6 \text{ W/m}^2\text{K}$ • zwykła • bezpieczna • antywłamaniowa • akustyczna • ornamentowa itp. |
|  | OKUCIA | Okucia obwiedniowe niemieckiej firmy GU UNI-JET z mikrowentylacją, blokadą błędnego położenia klamki oraz jednym zaczepem antywłamaniowym |
|  | FARBY | Farby akrylowe firmy SIGMA COATINGS lub GORI, transparentne (lazurowe) oraz kryjące wg palety RAL lub NCS |
|  | TERMOKAPNIK | Termookapnik aluminiowy firmy ALURON z nowoczesnym wzornictwem Soft Line i nieograniczoną paletą kolorów RAL/NCS |
|  | SZPROSY | Szprosy konstrukcyjne drewniane, naklejane i międzyszybowe |
| 5 | GWARANCJA | Gwarancja 5 LAT |

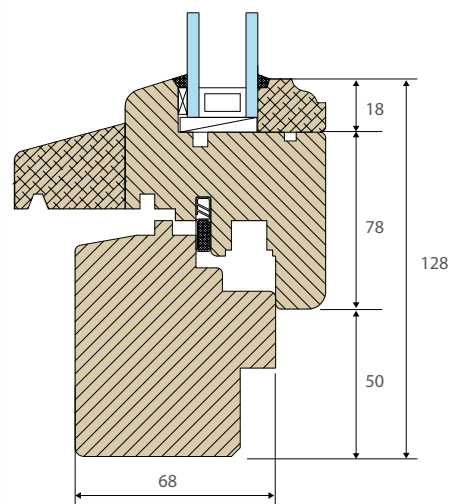




OKNA DREWNIANE

Retro*

68 mm / 78 mm



* Konstrukcja okna retro wykonywana na zamówienie klienta w oparciu o technologię firmy Okland.

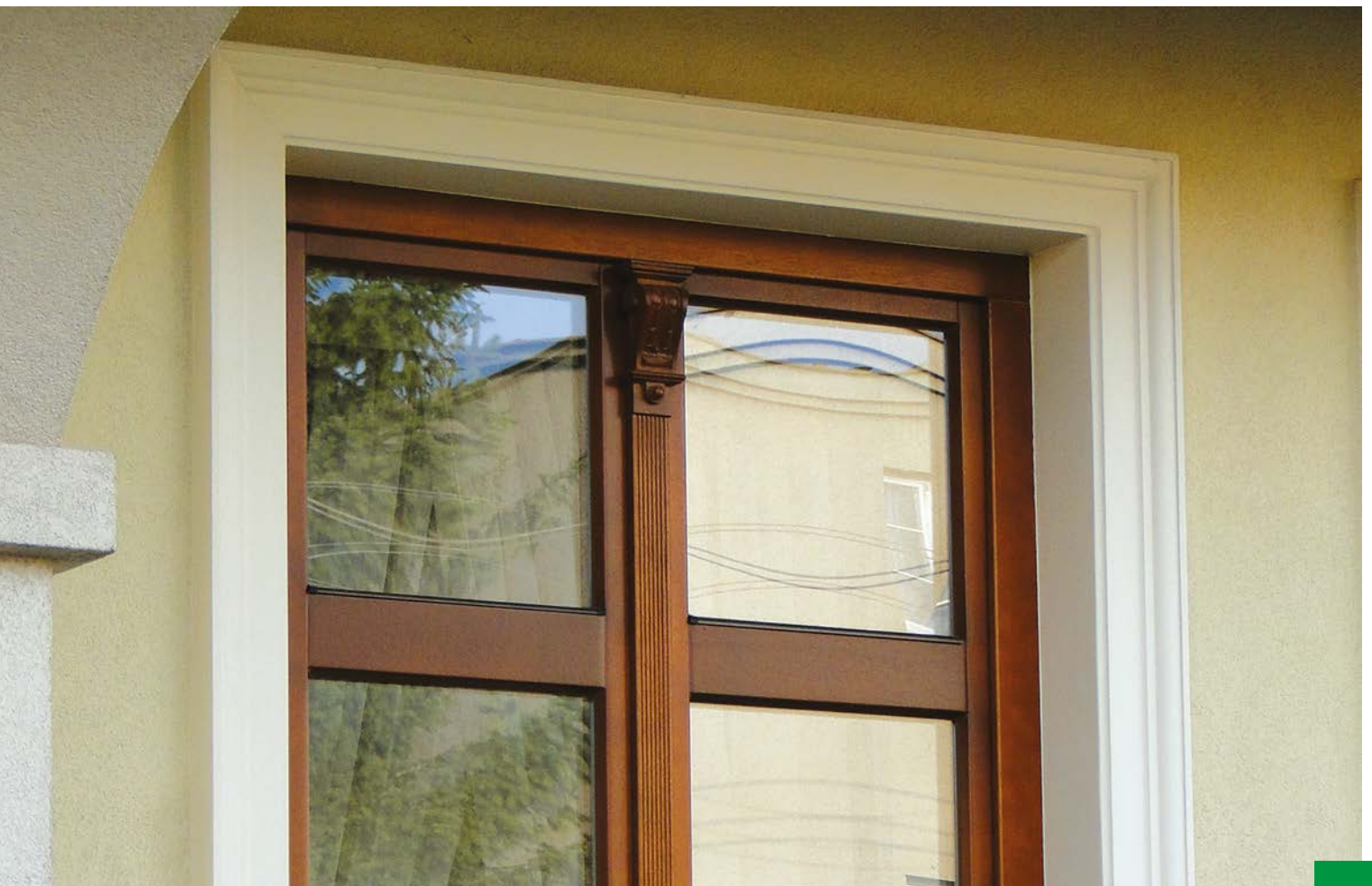


Okna retro w PROFILU 68, 78 są doskonałym sposobem na to, aby w starym budynku zachować jego zabytkowy charakter. Wyjątkowy efekt stylizacji na drewnianą stolarkę w stylu retro uzyskano dzięki zastosowaniu ozdób drewnianych (stopki, ślemiona, główki i przemyki) oraz klamki i zawiasy stylizowane.

Profil zapewnia styl starych okien, a cechy użytkowe - technologią XXI wieku. Bogata gama kolorystyczna profili oraz elementów ozdobnych pozwala dopasować ostateczny wygląd okna do indywidualnych potrzeb nawet najbardziej wymagających klientów.

Cechy charakterystyczne OKNA RETRO-STYLIZOWANEGO

- Listwy ozdobne na słupku ruchomych
- Listwy ozdobne na słupku stałym
- Listwy ozdobne na ślemieniu
- Obudowa okapników w dolnej części ramy
- Szprosy zdobione różnego typu





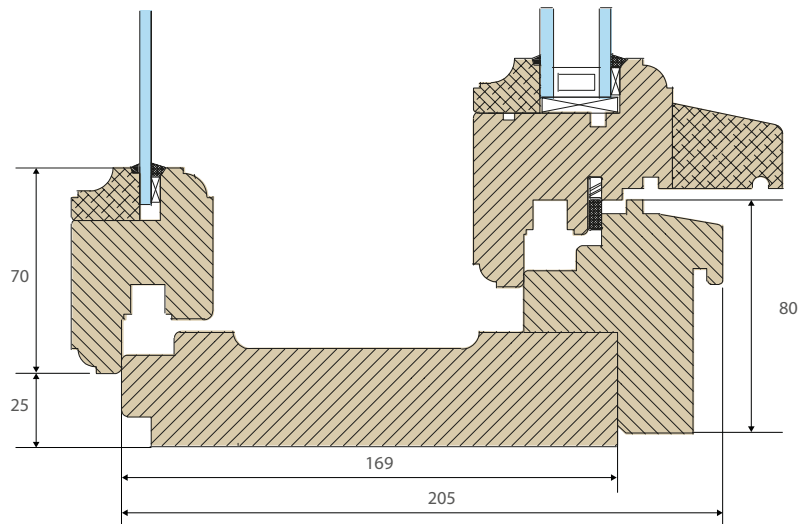
OKNA DREWNIANE

Skrzynkowe *

* Konstrukcja okna skrzynkowego wykonywana na zamówienie klienta w oparciu o technologię firmy Okland.



Konstrukcja skrzynkowa należy do tradycyjnego, polskiego rozwiązania wykonania dobrego okna. Kojarzymy je z wytwornymi dworami i pałacami, ale także z urokliwymi wiejskimi domkami naszych dziadków. Wymagania konserwatorskie często zmuszają do stosowania w obiektach zabytkowych tradycyjnych okien skrzynkowych. Okno skrzynkowe jest konstrukcją, w której wykorzystano najnowszą technologię jednoramowego okna drewnianego (w tym skrzydła zewnętrzne - szyby zespolone jedno i dwukomorowe, skrzydło wewnętrzne - pojedyncza szyba grubości np. 4mm) oraz tradycyjne elementy wykonane z drewna litego (wewnętrzne skrzydła okna). Nasze produkty łączą klasyczne piękno z nowoczesną technologią.



Okno skrzynkowe jest konstrukcją, w której wykorzystano najnowszą technologię:

- jednoramowego okna drewnianego

szyba zespolona 4/16/4Tf o grubości 24mm
i współczynnika $U_g=1,0 \text{ W/m}^2\text{K}$,
pojedyncza szyba o grubości 4mm

- jednoramowego okna drewnianego

szyba zespolona 4/12/4/12/4Tf o grubości 36mm
i współczynnika $U_g=0,7 \text{ W/m}^2\text{K}$,
pojedyncza szyba o grubości 4mm





OKNA

Drewno - alu



System GEMINI to innowacyjny system do produkcji okien drewniano-aluminiowych łączących w sobie naturalne piękno drewna od wewnątrz pomieszczenia z ponadprzeciętną wytrzymałością aluminium znajdującego się na zewnątrz. System ten oferuje szeroki wybór form i kształtów: profile zaokrąglone, klasyczne, kanciaste, zlicowane, stylowe.

ZALETY:

- Rama zewnętrzna – aluminiowa stanowi gwarancję rzeczywistej trwałości
- Rama wewnętrzna – drewniana zapewnia naturalne ciepło i estetykę.
- Gwarancja jakości i wyjątkowej trwałości okien bez konieczności renowacji, dzięki zewnętrznej ramie aluminiowej



Gemini Classic



Gemini Integral



Gemini Linear



Gemini Nordic I



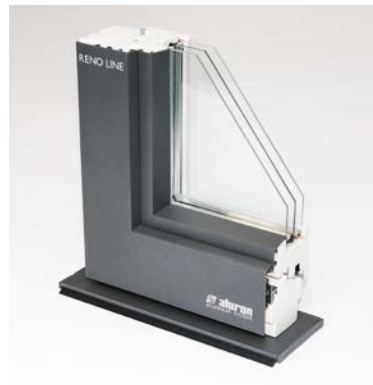
Gemini Passiv



Gemini Quadrat



Gemini Quadrat FB



Gemini Reno Line



Gemini Retro



Gemini Soft Line

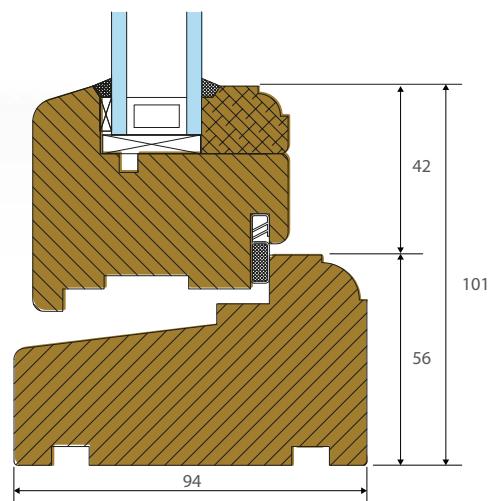


Gemini Thermo Classic



OKNA

Skandynawskie



W związku z dynamicznym rozwojem firmy oraz zainteresowaniem firm Brytyjskich oraz Skandynawskich produktami naszej firmy przedstawiamy okna otwierane na zewnątrz. Produkowane są w systemach Side Swing, Top Swing, Top Hung i Side Hung.

Zaletą okien otwieranych na zewnątrz jest to, iż wiejący wiatr dociska skrzydło do ramy, co powoduje dodatkowe ich uszczelnienie. Doskonale sprawdzają się w rejonach nadmorskich i górskich, gdzie wiatry są bardzo silne.

Produkujemy:

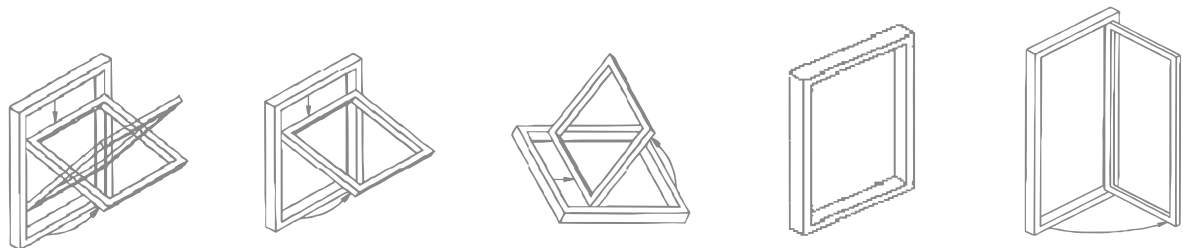
OKNA SKANDYNAWSKIE w systemie aluminiowo-drewnianym

TOP SWING okno obrotowe w osi poziomej o kąt 180°, otwierane na zewnątrz z blokadami rozwarcia (możliwością zablokowania skrzydła w dwóch położeniach), z mikrorozszczelnieniem oraz blokadą skrzydła obróconego do mycia strony zewnętrznej

SIDE SWING okno obrotowe w osi pionowej o kąt 180°, otwierane na zewnątrz z blokadą rozwarcia, z mikrorozszczelnieniem oraz blokadą skrzydła obróconego do mycia strony zewnętrznej

TOP HUNG okno obrotowe w osi poziomej o kąt 90°-100°, wychylane na zewnątrz z mikrorozszczelnieniem

SIDE HUNG okno obrotowe w osi pionowej o kąt 45°-90°, otwierane na zewnątrz z mikrorozszczelnieniem

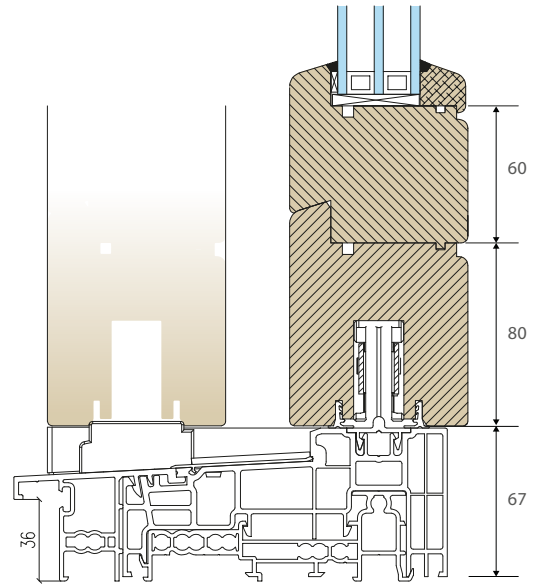




SYSTEMY PRZESUWNE

HS

68 mm / 78 mm / 92 mm



Okna balkonowe PODNOSZONO-PRZESUWNE

wyposażone w nową generację okuć firmy GU. Innowacyjna technika wózków zastosowana w suwankach HS zapewnia lekki bieg skrzydła i cichą pracę. Zastosowane okucia umożliwiają uzyskanie małej szczeliny do wietrzenia lub całkowitego przesuwu skrzydła aż do maks. otwarcia oraz opuszczenie skrzydła w dowolnym miejscu. Wszystkie funkcje balkony suwane z okuciami GU są sterowane klamką. Klamka może występować w wersji obustronnej z wkładką cylindryczną. Wyraźnie zredukowany moment obrotu podczas obsługi klamki zapewnia łatwą obsługę dużych i ciężkich skrzydeł. Suwanka HS wyposażona jest w próg G.U-thermostep.

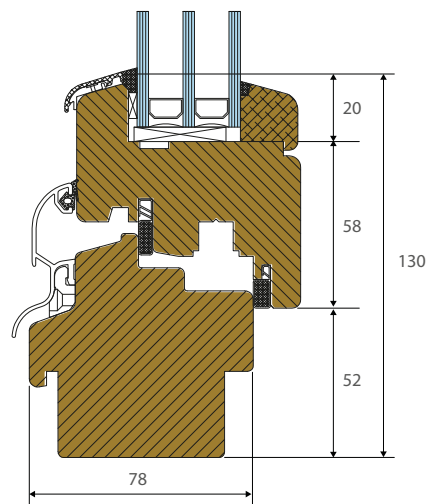




SYSTEMY PRZESUWNE

PSK

68 mm / 78 mm / 92 mm



Okna balkonowe UCHYLNO-PRZESUWNE

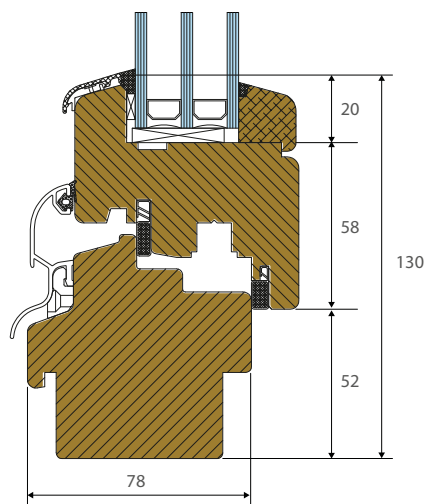
wyposażone w okucia G.U-mZ – z wymuszonym sterowaniem. Okucia te podczas zamykania dociskają skrzydło na całej szerokości i „odpychają” je podczas otwierania. Dzięki temu możliwe jest pewne funkcjonowanie nawet dużych i ciężkich elementów drzwi. Podczas zamykania skrzydło automatycznie przechodzi do pozycji uchyłu. Dzięki temu chronione jest przed najazdem w czasie wietrzeń. Innowacyjna technika wózków gwarantuje ich lekką pracę. Skrzydła przesuwne ślizgają się precyzyjnie i lekko, osiągając wymagane pozycje. Klamki aluminiowe przyczyniają się do łatwej obsługi, sterują wszystkimi funkcjami: odryglowują zamknięcie centralne i odpychają skrzydło; odryglowują pozycję uchyłu; umożliwiają przesuw i dosunięcie skrzydła; dociskają skrzydło i równocześnie je zaryglowują. Okna balkonowe można wykonać z klamką zakluczoną lub obustronną. Możliwe jest osiągnięcie bezpieczeństwa podstawowego jako G.U-standard oraz podwyższonego bezpieczeństwa – WK2. Elementy bezpieczne sprawiają, że następuje ryglowanie obwodowe, antywłamaniowe i utrudniające wyważenie skrzydła przesuwne.



SYSTEMY PRZESUWNE

Harmonijka BRIO

68 mm / 78 mm / 92 mm



Okno balkonowe SKŁADANO-PRZESUWNE

w których zastosowana jest górna szyna bieżna. Zaletą takiego rozwiązania w pozycji otwartej jest przesunięcie wszystkich skrzydeł składanych na bok przez co zajmują mało miejsca.

Skrzydło przechodnie może być rozwieralne lub rozwieralno-uchylne i niezależnie od składanych daje się łatwo obsługiwać.

Funkcja skrzydła rozwieralno-uchylnego daje dodatkową możliwość wietrzenia w bezpiecznej pozycji uchyłu. Wyposażenie okna w prowadnice z 2 rolkami, jak również 4-rolkowy wózek, gwarantują lekką pracę skrzydeł składanych. Obsługa klamki przy użyciu jednej ręki umożliwia proste zadziałanie elementów przesuwno-składanych. Na życzenie, skrzydło czynne może być wyposażone w zasuwnicę zakluczoną i posiadać możliwość obustronnej obsługi. Okno przesuwno składane może się składać z dwóch do siedmiu skrzydeł.



OKIENNICE DREWNIANE

Okiennice drewniane zewnętrzne coraz częściej są uzupełnieniem okien i drzwi balkonowych. Produkcja i ich montaż wykonywane są wg indywidualnego zamówienia klienta. Oprócz walorów estetycznych i wizualnych okiennice posiadają również walory użytkowe i chronią nas przed:

- utratą ciepła
- nadmiernym nasłonecznieniem
- wiatrem
- hałasem
- włamaniem





OGRODY ZIMOWE / ORANŻERIE

Przeszkłone werandy i oranżerie cieszą się coraz większą popularnością w Polsce. Ogród zimowy to wspaniały pomysł na zatrzymanie lata w Twoim domu. To egzotyczny ogród, w którym, niezależnie od pogody możesz cieszyć się zielenią przez cały rok. Jest to nie tylko sposób na powiększenie i docieplenie budynku, ale i również podwyższenie standardu i jakości naszego życia. Niezależnie od pogody stwarza wrażenie bezpośredniego związku z naturą i krajobrazem. Różnorodność rozwiązań i konstrukcji pozwala na zaprojektowanie i montaż ogrodu zimowego według upodobań i marzeń. Rodzaj aranżacji zależy od koncepcji, powierzchni pomieszczenia, zainteresowań i potrzeb, tworząc dodatkowe pomieszczenie w Twoim domu, a panujący w nim mikroklimat sprzyja relaksowi. Zaprojektujemy i zamontujemy Państwu ogród zimowy z wykorzystaniem nowoczesnych rozwiązań jak i tradycyjnych stylów i form.





ELEWACJE DREWNIANE

Elewacje drewniane są coraz bardziej popularne. Okładzina z desek ma swoje starannie przemyślane miejsce w kompozycji elewacji, która mieni się kolorami, a faktura, kolor i zapach drewna są naturalne. Na elewacje drewniane polecamy:

Sosna drewno tanie i łatwe w obróbce jest równocześnie wytrzymałe na obciążenia, a dzięki dużej zawartości żywicy – trwałe.

Meranti ma kolor od szarobrązowego, przez czerwony, do ciemnobrązowego i wspaniale komponuje się ze stolarką okienną wykonaną z tego samego gatunku drewna.

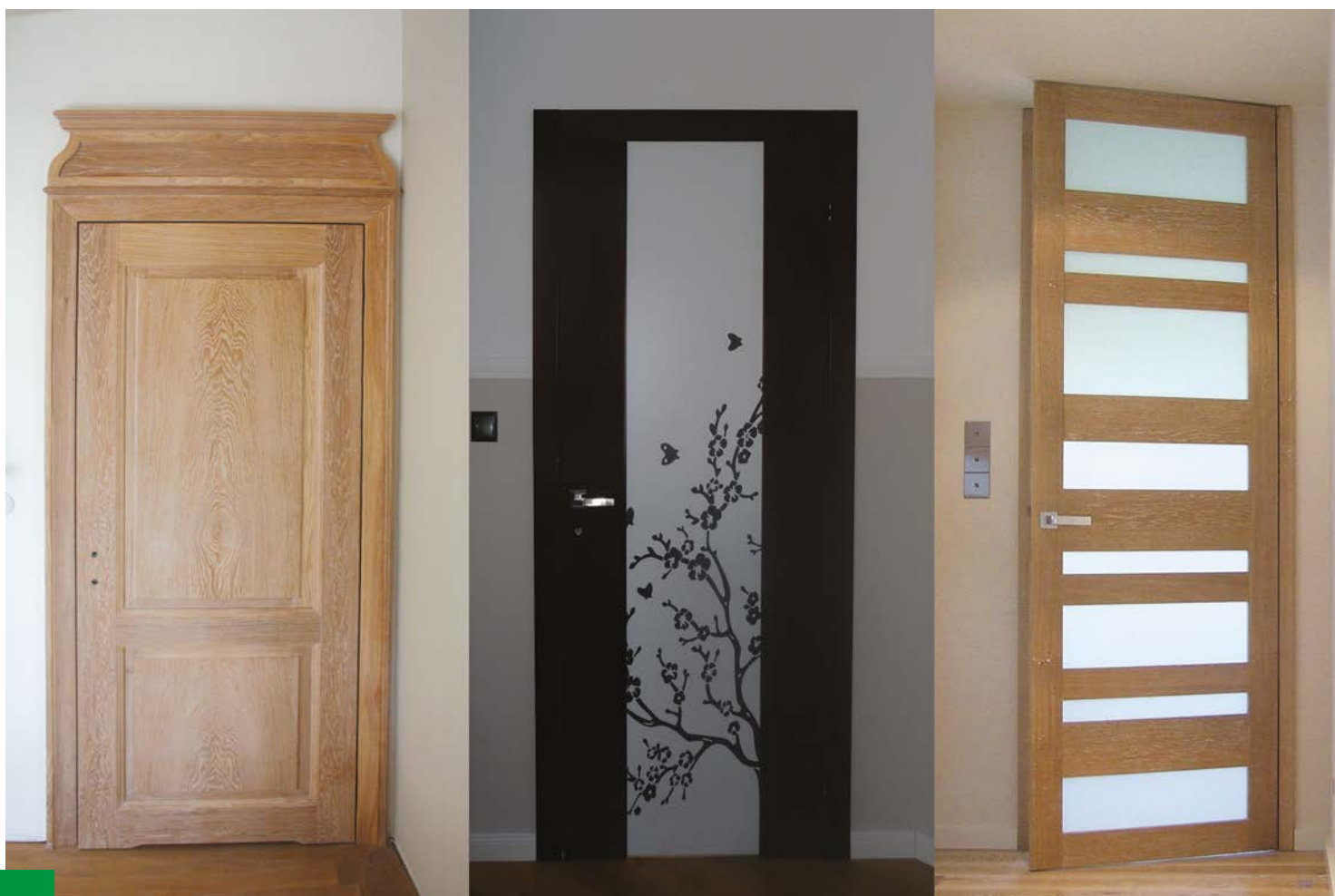




DRZWI WEWNĘTRZNE

Drzwi wewnętrzne wykonujemy w bogatej palecie kolorów i wzorów. Skrzydła drzwiowe wykonane są w konstrukcji ramowo – płycinowej. Technologia klejenia warstwowego podnosi walory estetyczne produktów oraz ogranicza naturalną pracę drewna.

Drzwi wyposażone są w zamki firmy ABLOY, estetyczne zawiasy firmy METALUX lub SFS i uszczelki PRIMO. Drzwi możemy wyposażyć w szkło ornamentowe jak też witraże. Drzwi wykonujemy na indywidualne zamówienie.





DRZWI ZEWNĘTRZNE

Drzwi drewniane wejściowe to jeden z najbardziej widocznych elementów każdego z domów. Powinny pasować do jego stylistyki, mieć dobrą prezencję i świadczyć o dobrym guście właścicieli, dlatego wykonane są na indywidualne zamówienie klienta. Produkowane z najlepszych surowców i komponentów. Ościeżnica i rama skrzydła wykonane są z trójwarstwowej kantówki. Skrzydło wypełnione jest kasetonem lub szybą zespoloną antywłamaniową. Drzwi wyposażone są w zasuwnicę listwową bolcową z trzema punktami ryglowania firmy FUHR oraz zawiasy SIMONSWERK BAKA 3D.

Drzwi wykonujemy na indywidualne zamówienie.

Bez względu na to, którą wersję Państwo wybiorą – zawsze będzie to produkt najwyższej jakości .





Elementy stolarki

Klamka Secustic



kolory



Opis

Klamka posiada opatentowany mechanizm blokujący uniemożliwiający manipulacje przy niej od zewnętrznej strony okna poprzez przesuwanie okucia obwodniowego.

Charakterystyczny i słyszalny dźwięk przy przekręcaniu klamki w jej precyzyjnym mechanizmie sygnalizuje, że funkcja zabezpieczenia jest aktywna.

Klamka Secustic z przyciskiem



kolory



Opis

podwójna ochrona

BEZPIECZEŃSTWO CAŁEJ RODZINY

1. ochrona od wewnątrz, uniemożliwia otwarcie okna lub drzwi balkonowych przez dzieci
2. ochrona od zewnątrz, antywłamaniowa, poprzez unieruchomienie okucia okiennego uniemożliwia otwarcie od zewnątrz

Klamka Secustic z kluczykiem



kolory



Opis

Zapewnia zabezpieczenia okna w pozycji zamkniętej jak i uchylnej. Podwójna ochrona

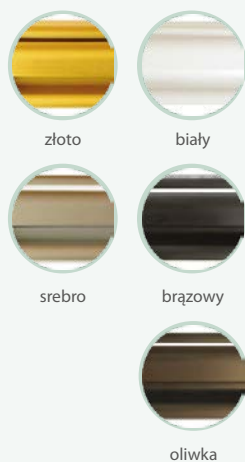
BEZPIECZEŃSTWO CAŁEJ RODZINY

1. ochrona od wewnątrz, uniemożliwia otwarcie okna lub drzwi balkonowych przez dzieci
2. ochrona od zewnątrz, antywłamaniowa, poprzez unieruchomienie okucia okiennego uniemożliwia otwarcie od zewnątrz

Okapniki



kolory



Opis

W naszych oknach montujemy okapniki firmy ALURON charakteryzujące się nowoczesnym systemem wzornictwa Soft Line. Profile okapników tłoczone są ze stopów konstrukcyjnych spełniających najwyższe normy jakościowe. Profile wytwarzane są w zacieśnionych tolerancjach co jest gwarancją pełnej powtarzalności wymiarowej. Produkty firmy ALURON są anodowane, jest to proces uszlachetniania powierzchni aluminium poprzez elektrolityczne wytwarzanie na niej tlenków ochronnych. Uzyskuje się w ten sposób bardzo wysoką odporność na korozję przy jednoczesnym znacznym podwyższeniu odporności mechanicznej.

Elementy stolarki

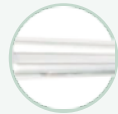
Klamka stylizowana
G1



kolory



brązowa lakier



chromowana połysk



polerowana + lakier



szlifowana + lakier

Opis

Klamka okienna do okien drewnianych. Wykonana z mosiądzu. Rączka jedno ramienna wykonana jest cała z mosiądzu lub jest wstawka z drewna w kolorze ; brązowym, drewna naturalnego, czarnym, białym.

Wymary: Rozstaw wkrętów mocujących = 44 mm
Kwadrat 7x7 x 45

Klamka stylizowana
G1-1



kolory



brązowa lakier



chromowana połysk



polerowana + lakier



szlifowana + lakier

Opis

Klamka okienna do okien drewnianych. Wykonana z mosiądzu. Rączka jedno ramienna wykonana jest cała z mosiądzu.

Wymary: Rozstaw wkrętów mocujących = 44 mm
Kwadrat 7x7 x 45

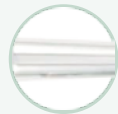
Klamka stylizowana
G2-1



kolory



brązowa lakier



chromowana połysk



polerowana + lakier



szlifowana + lakier

Opis

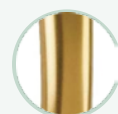
Klamka okienna do okien drewnianych. Wykonana z mosiądzu. Rączka dwu ramienna wykonana jest cała z mosiądzu lub są wstawki z drewna w kolorze ; brązowym, drewna naturalnego, czarnym, białym.

Wymary: Rozstaw wkrętów mocujących = 44 mm
Kwadrat 7x7 x 45

Okucia stylizowane



kolory



stare złoto



biały



srebro



tytan

Opis

Okucie wykonane jest z metalu odlewane i pokryte warstwą mosiądzu, stylizowanych na antyki. Składa się z 2 części: górna z otworem, dolna z bolcem. Okucie jest wykonane w taki sposób, że po jego zastosowaniu okno wygląda bardzo estetycznie i stylowo.

Ciepła ramka
międzyszybowa
SWISSPACER (SSP)



czarny

brązowy

jasny brązowy

szary

jasny szary

biały

Opis

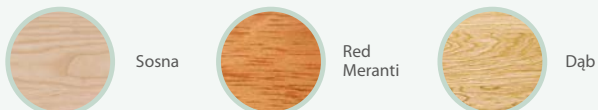
Ramka dystansowa w oknie, wykonana z metalu lub tworzywa, oddziela w szybie zespolonej tafle szkła. Choć wydaje się drobiazgiem w konstrukcji okna, ma wpływ na izolację termiczną.

Elementy stolarki

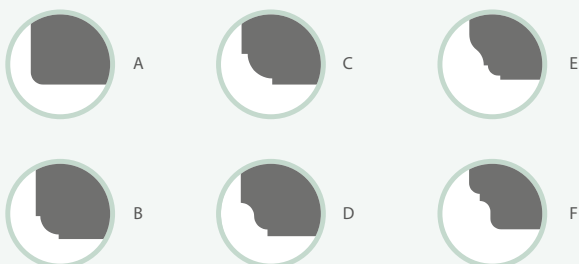
Parapety drewniane



Rodzaje drewna:



Przekroje parapetów drewnianych:



Parapety konglomerat

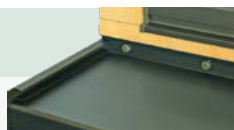


Kolorystyka:



Parapety aluminiowe

Classic



Soft Line



Paleta kolorów **GORI**

Sosna:



Meranti:



Standardowy montaż

W skład usług montażowych świadczonych przez firmę OKLAND wchodzi:

Demontaż stolarki okiennej/drzwiowej:

- demontaż starej stolarki i złożenia jej na terenie budowy w miejscu wskazanym przez klienta lub ich wywóz
- oczyszczanie otworu, w którym zostanie zamontowana stolarka

Montaż surowy stolarki okiennej/drzwiowej

- ustawienie ram okiennych/drzwiowych w otworach, ich wypoziomowanie oraz wypionowanie,
- trwałe połączenie ościeżnic okiennych/drzwiowych ze ścianą za pomocą specjalnych śrub montażowych,
- wypełnienie szczeliny dylatacyjnej za pomocą pianki montażowej,
- założenie skrzydeł okiennych/drzwiowych i ich wyregulowanie.

Montaż parapetów wewnętrznych

- prawidłowe osadzenie parapetu pod ościeżnicą okna lub wybraniu okiennym usunięcie pianki montażowej wystającej poza lico ramy okiennej
- przytwierdzenie parapetu do podłoża za pomocą pianki montażowej lub kleju montażowego

Montaż parapetów zewnętrznych

- prawidłowe osadzenie parapetu umożliwiające bezpieczne odprowadzenie wody deszczowej poza obręb ściany
- przytwierdzenie parapetu do podłoża za pomocą pianki montażowej lub kleju montażowego

I. Powyższe wytyczne oparte są o wymogi opracowane w Instytucie Techniki Budowlanej oraz Instytucie Techniki Okiennej w Roseenheim.
II. Wszelkie roboty w/w podlegają wyszczególnionej kalkulacji w wycenie dla klienta.

Ciepły montaż

„SZCZELNIEJ WEWNĄTRZ, NIŻ NA ZEWNĄTRZ”

Firma OKLAND prócz standardowej usługi demontażu i montażu stolarki drewnianej oferuje ciepły montaż. Jest to trwałe i skuteczne uszczelnienie tych miejsc, w których osadzone są okna. Celem jest zminimalizowanie mostków termicznych, czyli miejsc powodujących straty ciepła, a które powstają na styku ościeżnic z murem. Konieczna jest także paroizolacja, dlatego też poza tradycyjnie używaną pianką poliuretanową, wykorzystuje się taśmy rozprężne lub folię paroszczelne i paroprzepuszczalne.

ETAPY CIEPŁEGO MONTAŻU - przy zastosowaniu taśm paraizolacyjnych i taśm rozprężnych

- Przygotowanie podłoża
- Dobór taśm
- Przyklejenie taśm do ościeżnicy
- Wypoziomowanie i montaż ościeżnic w otworze okiennym
- Przyklejenie taśmy paroprzepuszczalnej od zewnątrz
- Wypełnienie szczeliny pianką poliuretanową
- Przyklejenie taśmy paroszczelnej wewnątrz

ZALETY

- Zmniejszenie kosztów zużycia energii
- Ograniczenie powstania zagrzybienia wokół stolarki
- Poprawa mikroklimatu pomieszczenia
- Trwałe i skuteczne uszczelnienie

RODZAJE USZCZELNIEŃ STOSOWANE PRZEZ FIRMĘ OKLAND

ILLBRUCK

ILLBRUCK - uszczelnienie trójwarstwowe Illbruck i3

- warstwa zewnętrzna i wewnętrzna - folia okienna Duo elastyczna oraz warstwa środkowa – pianka
- warstwa zewnętrzna, wewnętrzna i środkowa – TP 650 Illmod Trio

ISO-CHEMIE

Wyróżniamy 4 rodzaje uszczelnień:

- z zewnątrz i wewnątrz folia okienna uniwersalna Vario oraz w środku – pianka
- z zewnątrz taśma rozprężna paro przepuszczalna, a od wewnątrz folia paroszczelna oraz w środku – pianka
- z zewnątrz folia okienna paro przepuszczalna, a od wewnątrz folia okienna paroszczelna oraz w środku – pianka
- taśma rozprężna multifunkcyjna do montażu bez pianki - ISO-BLOCO ONE

Historia i

rekomendacje

OKLAND Sp. z o. o. jest firmą działającą w branży budowlanej. Spółka funkcjonuje na rynku od sierpnia 1996 roku. Do połowy 1998 roku Spółka zajmowała się handlem, głównie materiałów budowlanych pod nazwą SAWCO Sp. z o. o. od II półrocza 1998 roku zmieniła nazwę na OKLAND Sp. z o. o. Natomiast od stycznia 2000 roku sprzedaje przede wszystkim własne wyroby tj. okna i drzwi z drewna. Spółka wykonuje stolarkę okienną, drzwi zewnętrzne i wewnętrzne, ogrody zimowe wg najbardziej wyrafinowanych pomysłów klientów.

W fabryce pracuje 25 osób. W zdecydowanej większości są to pracownicy produkcyjni. W halach znajduje się nowoczesna linia technologiczna do produkcji okien i drzwi drewnianych. Podczas procesu produkcyjnego wykorzystuje się materiały renomowanych firm o wysokiej jakości, między innymi: kantówkę klejoną z sosny, meranti i dębu, niemieckie okucia obwiedniowe GU, uszczelnienia firmy Schlegel, farby holenderskiej firmy SIGMA i duńskiej GORI. Szkło dostarczają firmy: Press Glas, Glassolutions, Effect-Glass i AGC, a okapniki firma ALURON.

Nowoczesna technologia w połączeniu z kilkunastoletnim doświadczeniem kadry pracowniczej pozwala firmie Okland oferować produkty bardzo wysokiej jakości, które spełniają oczekiwania szerokiego grona klientów. Mimo specyficznego ryzyka związanego z tą branżą, z myślą o efektywnej sprzedaży stała się maksyma „Nie ważne, co firma OKLAND chce sprzedać, lecz czego potrzebuje i co chce kupić nasz klient”. Dostarczamy swoje wyroby do budynków jednorodzinnych, wielorodzinnych jak też obiektów zabytkowych znajdujących się pod ścisłą ochroną konserwatora zabytków.

Spółka Okland realizowała poniższe inwestycje:

- Rewitalizacja Zielonej Bramy w Gdańsku
- Budynek hotelowy Filharmonii Bałtyckiej w Gdańsku
- Obiekt zamkowo – parkowy Georg Ullmann w miejscowości Bella na Słowacji
- Ratusz Główny Miasta Gdańsk
- Złota Brama w Gdańsku
- Centrum Sopotu: Hotel Sheraton, Budynek Parkingowo-Biurowe, Budynek Mieszkalny
- Koszary Pułku Huzarów w Gdańsku
- Sopocka Rezydencja w Sopocie
- Hotel Admirał w Gdańsku
- Apartamenty Przy Plaży w Gdańsku
- Budynek Mieszkalny-Wielorodzinny p. n. „Kwartał Kamienic” w Gdańsku
- WATER-LANE - budynek apartamentowe w Gdańsku
- Budynek zabytkowy (dawny dom dr G. L. Tornwaldta) w Gdańsku
- Politechnika Gdańska w Gdańsku
- Teatr Szekspirowski w Gdańsku
- Zespół Budynków Mieszkalnych Wielorodzinnych "Port Praski" w Warszawie
- Budynek Usługowo Apartamentowy Zakwaterowania Turystycznego w Jastarni

Notatki

A large rectangular area with a light green background, containing numerous horizontal dotted lines for writing notes.

Notatki

A large rectangular area with a light green background, containing numerous horizontal dotted lines for writing notes.



OKLAND Sp. z o. o.

Rokitki, ul. Tczewska 35a, 83-112 Lubiszewo

tel. +48 58 532 77 77

e-mail: biuro@okland.net.pl

www.okland.net.pl