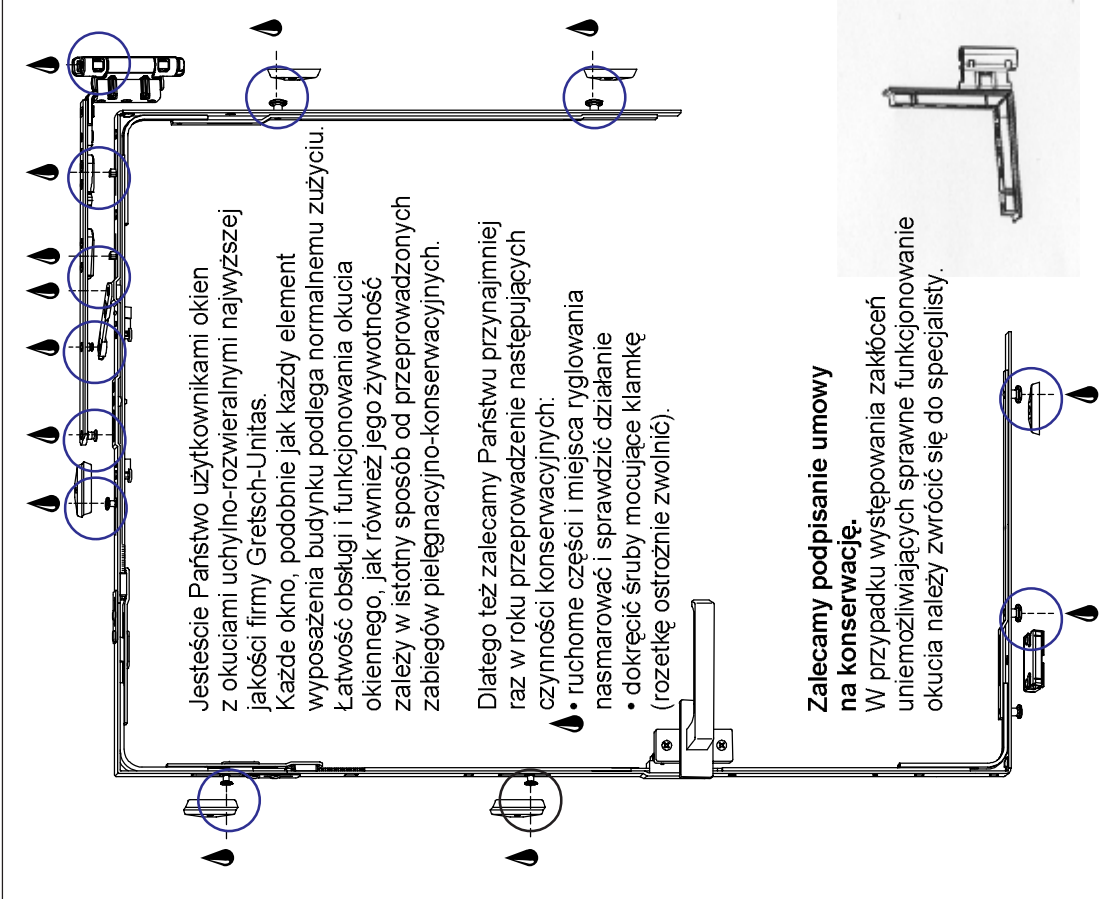


Instrukcja pielęgnacji i konserwacji



Okucia uchylno-rozwieralne UNI - JET

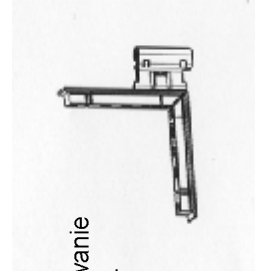


Jesteście Państwo użytkownikami okien z okuciami uchylno-rozwieralnymi najwyższej jakości firmy Gretsch-Unitas. Każde okno, podobnie jak każdy element wyposażenia budynku podlega normalnemu zużyciu. Łatwość obsługi i funkcjonowania okucia okiennego, jak również jego żywotność zależy w istotny sposób od przeprowadzonych zabiegów pielęgnacyjno-konserwacyjnych.

Dlatego też zalecamy Państwu przynajmniej raz w roku przeprowadzenie następujących czynności konserwacyjnych:

- ruchome części i miejsca ryglowania nasmarować i sprawdzić działanie
- dokręcić śruby mocujące kławkę (rozetkę ostrożnie zwolnić).

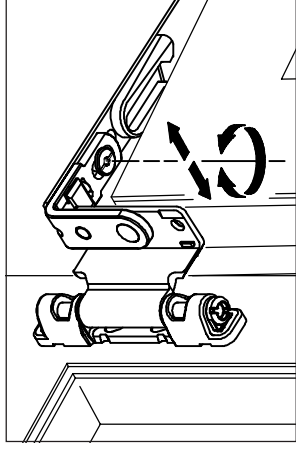
Zalecamy podpisanie umowy na konserwację.
W przypadku występowania zakłóceń uniemożliwiających sprawne funkcjonowanie okucia należy zwrócić się do specjalisty.



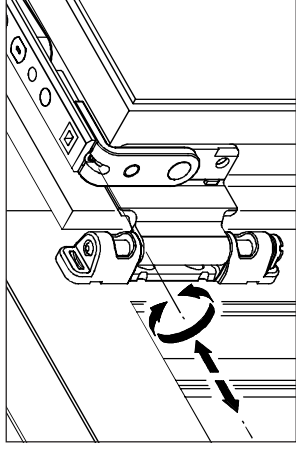
W razie potrzeby producent okna podejmie się regulacji skrzydła!



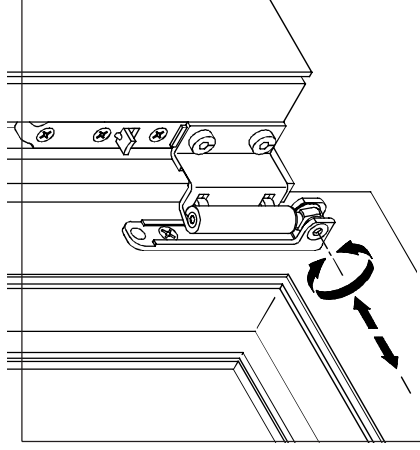
Zalecamy regularne sprawdzanie powierzchni zewnętrznej okna oraz oszklenia i usuwanie na bieżąco wszelkich szkód. Uszczelka nie może być malowana ani lakierowana.



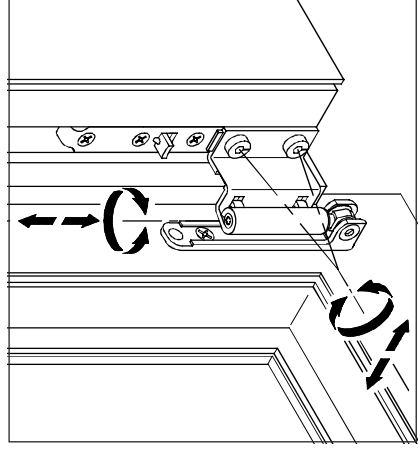
Ustawienie docisku skrzydła



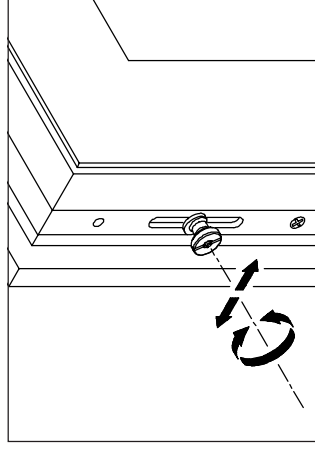
Boczne ustawienie skrzydła - rozwórka



Boczne ustawienie skrzydła - zawias narożnikowy



Podniesienie skrzydła, ustawienie docisku



Regulacja docisku skrzydła

Pieczętka firmy/ Adres dostawy